

GCSVIS145NE

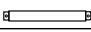


INSTRUCTIVO DE ARMADO

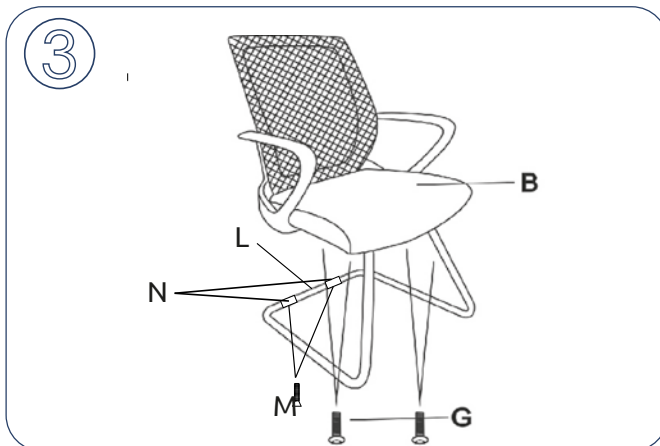
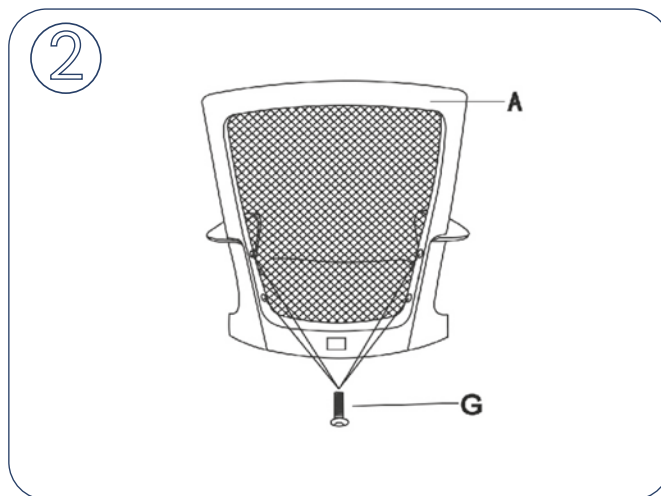
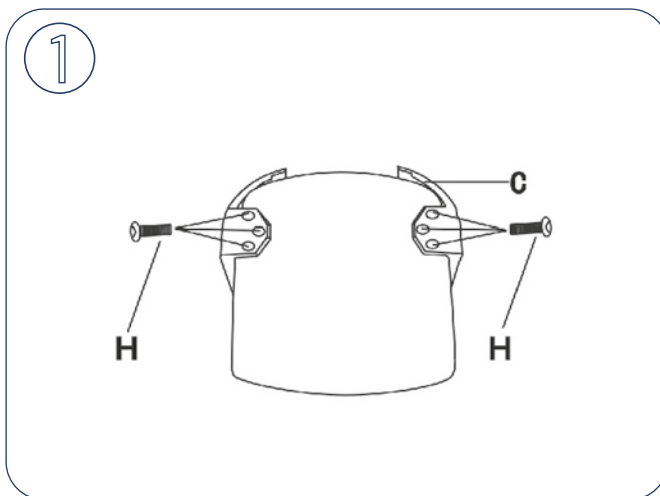


PRECAUCIÓN: Verifique que todas las piezas estén completas antes de comenzar. En caso contrario contactar con su distribuidor para su reemplazo.

COMPONENTES:

LISTA DE PARTES	PZAS.
A 	1
B 	1
C 	1
D 	1
G  M6*20	8
H  M6*35	6
I  M6	1

L 	1
M  M6*20	2
N 	1



MANTENIMIENTO PREVENTIVO Y CUIDADOS

- Cada 6 meses verifique que las piezas se encuentren debidamente ajustadas y en su lugar para garantizar su funcionamiento correcto.
- Cada 6 meses lubrificar las rodajas.
- Nunca agitar ni golpear la silla con fuerza.
- Para la limpieza utilizar únicamente un paño húmedo.

INFORMACIÓN IMPORTANTE:

El presente instructivo de armado está creado exclusivamente para este modelo. Las ilustraciones son de carácter informativo y puede haber diferencia con el diseño final. Debido a que los bordes de algunas piezas pueden estar afiladas, manipúelas con cuidado.